

SONDER- FAHRZEUGE

SPECIAL-PURPOSE VEHICLES



GUT BERATEN BEI LANGEN,
SCHWEREN, SPERRIGEN LASTEN

www.hubtex.com

HUBTEX.

WIR SCHAFFEN EINZIGARTIGES

**WIR SCHAFFEN
EINZIGARTIGES**

**WE CREATE
THE UNIQUE**

Immer wieder kommt es in der Intra-
logistik zu Situationen, in denen die
zu transportierenden Lasten schwerer,
größer oder unhandlicher werden.

Um die Transportaufgaben in Ihrem
Sinne zu bewältigen, steht Ihnen HUBTEX
als Partner für kundenspezifische Flur-
förderzeuge sowohl bei der Entwicklung
als auch bei der Realisierung Ihrer Ideen
zur Seite. Eine exakt auf Ihren Einsatzfall
konzipierte Lösung bietet Ihnen maxi-
malen Nutzen, hohe Geräteverfügbarkeit
und Langlebigkeit.



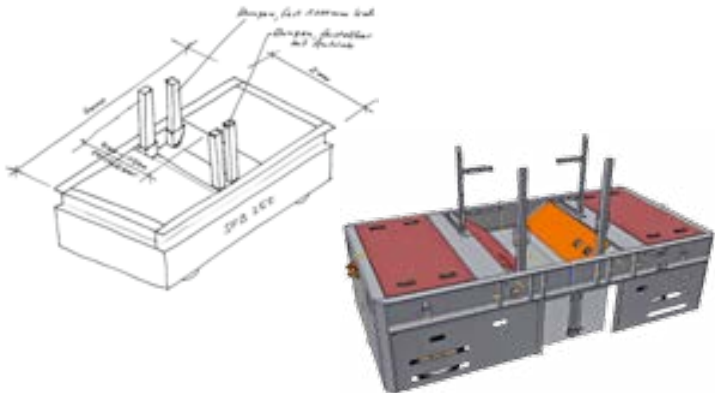
There are quite often situations in intralogistics where loads become heavier, bigger or bulkier.

To meet your transportation tasks to your benefit, HUBTEX as a partner for customized industrial trucks will be glad to support you in the development and implementation of your ideas. A solution designed suitable to your individual application provides you with maximum benefit, high truck availability and long life expectancy.



Ideen verwirklichen

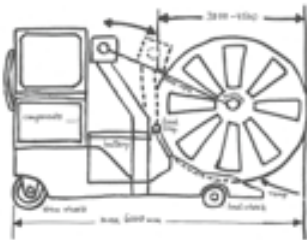
Sobald die Idee feststeht, erarbeitet HUBTEX ein Konzept, welches in der Folge durch weiteren Dialog abgestimmt und realisiert wird. Dabei profitieren Sie von unserem Know-How aus 30 Jahren Erfahrung im Sondermaschinenbau.

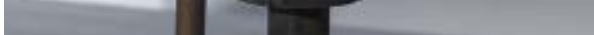




Realizing ideas

As soon as the idea is firm, HUBTEX prepares a concept which will be coordinated through further dialogues and implemented afterwards. You will benefit from our know-how gained in 30 years of experience in manufacturing special vehicles.







LEISTUNGS BILANZ

**HUBTEX
SONDERFAHRZEUGE
AUS VERSCHIEDENEN
BRANCHEN**

CAPA BILITIES

**HUBTEX
SPECIAL-PURPOSE
VEHICLES FROM VARIOUS
INDUSTRIAL SECTORS**

Branchen/ Industrial sectors

Aluminium/ aluminium	10
Automobil/ automotive	16
Baustoffe/ building materials	25
Coils/ coil handling	30
Entsorgung/ waste management	36
Gießerei/ foundry	38
Glas/ glass	40
Holz/ timber	46
Trommeltransport/ drum transport	52
Kommissionieren/ order picking	55
Kunststoffe/ plastic	63
Lebensmittel/ food	68
Luftfahrt/ aviation	70
Metall/ metal	73
Rollen/ rolls	80
Reifen/ tires	84
Schwerlast/ heavy duty	86
Energie/ energy	90



Schwerlast-Kompaktstapler, 12 – 15 t, wahlweise Diesel- oder Gasantrieb
Heavy-Duty Compact frontlift, 12 – 15 t capacity, Diesel or LPG

Aluminium / aluminium ◀



Weichbereifter Diesel-Vierwege-Seitenstapler
Diesel-Forway-Sideloader with soft tyres



Mehrwege-Seitenstapler mit niedriger Einstiegshöhe
Multidirectional Sideloader with low access height

Aluminium / aluminium ◀



Mehrwege-Seitenstapler im Alublech-Lager
Multidirectional Sideloader aluminium sheet warehouse



Schubmaststapler in kompakter Ausführung
Reach truck with compact design

Aluminium / aluminium <



*Elektro-Mehrwege-Seitenstapler im Schmalgang
Electric-Multidirectional-Sideloader in narrow aisle application*



Transport von Platinen im Fahrzeugbau

16 *Handling of metal plates at the car manufacturing industry*





Mehrwege-Seitenstapler transportieren schwere Lasten auf engstem Raum
Multidirectional-Sideloaders manipulate heaviest loads in limited space





Individuell gefertigter Werkzeugwechsler
Customized die-changer



Zugkopf mit Schwanenhals für den Transport von Cargo-Trailern
Towing tractor with goose-neck for indoor transport of cargo trailers



Mehrwege-Seitenstapler für den Werkzeugwechsel
Multidirectional-Sideloader for die change



➤ Automobil / automotive



Werkzeugwechsler mit Fernsteuerung
Die-changer with remote control





Kompakter Mehrwege-Seitenstapler eingesetzt in Baumärkten

26 *Compact Multidirectional-Sideloader working in do-it-yourself stores*

Baustoffe / building materials <



Vierwegestapler mit energieeffizientem Dieselantrieb
Fourway sideloader with energy-efficient diesel engine



GTT beim Handling von Gestellen mit Betonplatten

28 GTT platform transporter at handling of concrete elements



Transport von Gestellen mit Betonfertigelementen, Tragfähigkeit 35 t
Transport of racks with concrete components, capacity 35 t



Diesel-Schwerlast-Kompaktstapler
Diesel-powered Heavy-Duty Frontlift

Coils / coil handling <



Elektro-Mehrwege-Seitenstapler im Schmalganglager
Electric-Multidirectional-Sideloader in narrow aisle application



Schwerlast-Mehrwege-Seitenstapler
Heavy-Duty Multidirectional-Sideloader

Coils / coil handling <



*Transporter zur Ver- und Entsorgung von Stahl-Coils an einer Längsteilanlage
Truck for manipulation of steel coils at a slitting line*



Mehrwege-Seitenstapler mit hochfahrbarer Kabine
Multidirectional Sideloader with man-up cabin

Coils / coil handling ◀



Mehrwege-Seitenstapler im Weißblech-Lager
Multidirectional Sideloader in tinplate warehouse



Muldentransporter mit Gabelzinken oder Hebegeschirr
Container transporter with forks or lifting gear

Entsorgung/waste management ◀



Transporter für Schrott-Container, Tragfähigkeit bis 50 t
Transporter for handling of scrap containers, capacity up to 50 t



Teleskoparm-Kompaktstapler für das Handling von Konvertern
Compact frontlift with telescopic lift-arm for handling of converters



Gleiswagen zum Transport von Gussformen
Rail car for mould transport



Be- und Entladung von verpackten Glaspaketen in/aus Seecontainern
Loading/Unloading of packed glass packs into/out of sea containers





Mehrwege-Seitenstapler für die Aufnahme von verpackten Glaspaketen
Multidirectional-Sideloader for handling of packed glass packs



Mehrwege-Seitenstapler für das Handling von unverpackten Glaspaketen
Multidirectional-Sideloader for handling of unpacked glass packs



HUBTE 
GTR 330/E



Glasgestelltransporter mit Elektro-, Diesel- oder Gasantrieb
Electric, diesel- or LPG-powered Glass-frame-transporters



Elektro-Mehrwege-Seitenstapler beim Kommissionieren von Spanplatten
Picking of boards with an Electric-Multidirectional-Sideloader



Gegengewichts-Mehrwegestapler für das Be- und Entladen von LKW
Counterbalance Multidirectional Forklift for loading and unloading truck trailers



*Diesel-Vierwege-Seitenstapler für den Innen- und Außeneinsatz
Diesel-Fourway Sideloader for combined indoor and outdoor use*



Vierwege-Seitenstapler, Tragfähigkeit 6 – 8 t
Fourway-Sideloader, capacity 6 – 8 t



Mehrwege-Seitenstapler beim Handling von Schnittholz
Multidirectional-Sidelaoder for handling of trimmed timber



Mehrwege-Seitenstapler mit aufnehmbarer Vakuum-Kommissioniervorrichtung
Multidirectional-Sideloader with removable vacuum suction device



Trommeltransporter mit 12 t Tragfähigkeit

Trommeltransport/ drum transport ◀



Kabeltrommeltransporter mit 45 t Tragkraft
Cable drum transporter with a capacity of 45 t

➤ Trommeltransport / drum transport



Trommeltransporter, Tragfähigkeiten bis 20 t
Drum transporters with capacities up to 20 t

Kommissionieren / order picking <



VacumaX beim Kommissionieren von Platten
VacumaX for order-picking of plates



Kommissionieren von Rohren/Profilen
Order picking of tubes and pipes

Kommissionieren / order picking <



Mehrwege-Seitenstapler mit aufnehmbarer Kommissionierplattform
Multidirectional-Sideloader with removable order picking platform



MK beim Kommissionieren von Türen
MK for the order-picking of doors

Kommissionieren / order picking ◀



Zweiseiten-Kommissionier-Plattform, Tragfähigkeiten 2 - 12 t
Two-side order picking platform, capacity 2 - 12 t



Kommissionieren / order picking ◀



Mehrwegestapler beim Kommissionieren von Bobs
Multidirectional truck transports bobsled

➤ Kommissionieren / order picking



Mehrwege-Seitenstapler für das Kommissionieren von Röhren und Profilen
Multidirectional-Sideloader for order-picking of tubes and pipes



Zweiseiten-Kommissionierer für den Schmalgangeinsatz
Two-side order picker for narrow aisle applications



Weichbereifter Elektro-Mehrwege-Seitenstapler
Electric-Multidirectional-Sideloader with soft tyres







Mehrwege-Seitenstapler für das Handling von Profilkassetten
Multidirectional-Sideloader for handling of profile boxes



*Mehrwege-Seitenstapler beim Kommissionieren von Käseleiben
Multidirectional-Sideloader in a cheese warehouse*



*Innenlader beim Transport von Apfelkisten
Inloader transports boxes with apples*



Mehrwege-Seitenstapler im Ersatzteillager bei Flugzeugherstellern

70 *Multidirectional-Sideloader in spare parts warehouse of aircraft manufacturers*



Bildauflösung



Mehrwege-Seitenstapler zum Einbau von Flugzeugkomponenten
Multidirectional-Sideloader for installation of aircraft components



Mehrwege-Seitenstapler im Blechlager
Multidirectional-Sideloader in sheet metal stockyard



Transport kundenspezifischer Gestelle
Transport of custom racks



Mehrwege-Seitenstapler im Schmalgang
Multidirectional-Sideloader in narrow aisle application



Mehrwege-Seitenstapler mit Längssitzkabine
Multidirectional-Sideloader with longitudinal seat cabin



*Elektro-Mehrwege-Seitenstapler in der Drei-Rad-Ausführung
Electric-Multidirectional-Sideloader as three-wheel-model*



Elektro-Mehrwege-Seitenstapler mit Seitenstaplerkabine
Electric-Multidirectional-Sideloader with sideloader cabin



Elektro-Mehrwegestapler mit niedrigem Kabineneinstieg
Electric-Multidirectional-Sideloader with low cabin entrance



Fahrerloses Transportsystem zum Handling von Rollen
Automatic guided vehicle for roll handling



Schubmaststapler für das Handling von Papierrollen, Tragfähigkeiten 3,5 – 6 t
Reach truck for handling of paper rolls, capacities 3.5 – 6 t



Kompaktstapler mit drehbarer Papierrollenklammer
Compact frontlift with rotatable paper roll clamp





Schubmaststapler beim Werkzeugwechsel in der Reifenindustrie
Reach truck changing dies at the tires industry



Schubmaststapler für das Handling von Reifenformen
Reach truck for handling of tyre moulds



Gas-Kompaktstapler, Tragfähigkeit 20 t
LPG-powered compact frontlift, capacity 20 t

Schwerlast/ heavy duty ◀



Gleiswagen für den Transport von Schmiedeteilen, Tragfähigkeit von 10 – 230 t
Rail car for transport of forged pieces, capacities from 10 – 230 t

*Plattformtransporter
für Presswerkzeuge
Platform truck
for die transport*



*Luftbereifter Mehrwege-
Plattformtransporter,
Tragfähigkeit bis 80 t
Multidirectional platform-
transporter with pneumatic
tyres, capacity up to 80 t*



Schwerlast/ heavy duty <



Plattformwagen, Tragfähigkeiten von 10 – 63 t
Platform truck, capacities from 10 – 63 t



Plattformwagen für den Transport von Rotorblättern für Windkraftanlagen
Platform truck for handling of rotor blades of wind turbines



HUBTEX-BRANCHEN

ALUMINIUM › AUTOMOBIL › BAUSTOFFE › COIL › GIESSEREI › GLAS › HOLZ
KUNSTSTOFF › LEBENSMITTEL › LUFTFAHRT › METALL › MULDEN-/CONTAINER
PAPIER › REIFEN › TEXTIL › TROMMEL › WINDKRAFT

HUBTEX.

WIR SCHAFFEN EINZIGARTIGES

HUBTEX MASCHINENBAU GMBH & CO. KG
Industriepark West · Werner-von-Siemens-Str. 8 · 36041 Fulda, Germany
Tel.: +49 661 8382-0 · Fax: +49 661 8382-120
info@hubtex.com · www.hubtex.com